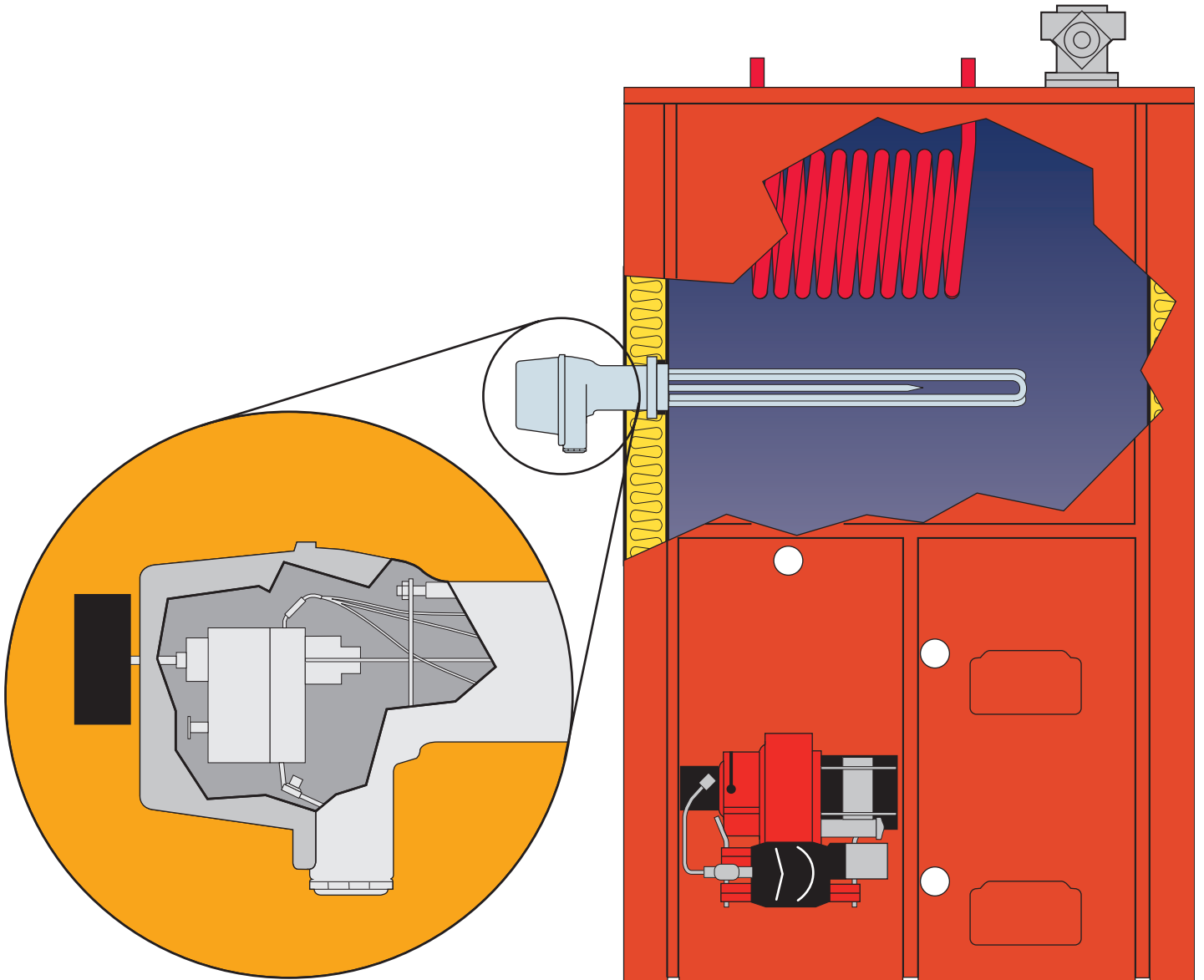


LOVAL
VEDENLÄMMITTIMET
PIENKIINTEISTÖJEN KESKUSLÄMMITYSJÄRJESTELMIIN



KESKUSLÄMMITYSELEMENTIT POLTTOAINEKATTILOIHIN



Pienkiinteistöjen keskuslämmitysjärjestelmää voidaan täydentää asentamalla polttoainekattilaan sähköinen keskuslämmityselementti. Se on lisä- tai varalämmitin, joka varmistaa talon lämmityksen varsinaisen lämmitysjärjestelmän häiriötilanteissa. Se kytkeytyy automaattisesti, kun veden lämpötila kattilassa laskee alle keskuslämmityselementin termostaatin asetusarvon. Näin voi käydä, jos esimerkiksi polttoaine pääsee vahingossa loppumaan tai jos poltin ei käynnisty.

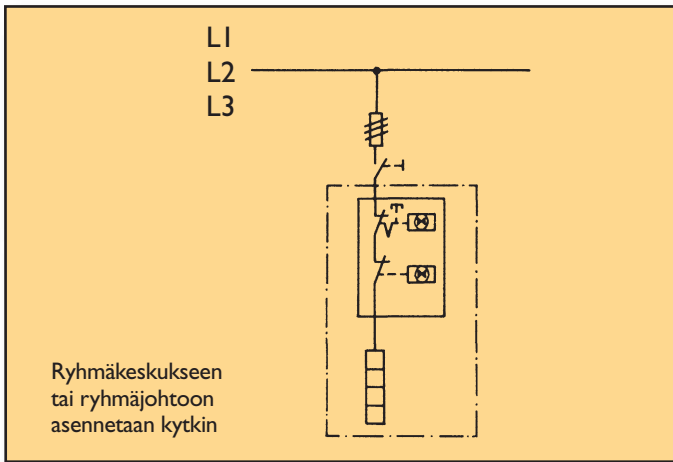
Keskuslämmityselementti muodostuu UKT 323 tai UKT 623 uppokuumentimesta ja erillisestä ohjaus- ja säätöosasta, joka sisältää lämpötilansäädin-rajoitin-yhdistelmän, kytkentäkotelon ja korotuskauluksen.

Korotuskauluksen avulla tulee keskuslämmityselementin ohjaus- ja säätöosa kytkentäkoteloiin kattilan eristeen ulkopuolelle ja asennus saadaan tehdä muovieristeisellä liitäntäjohdolla.

KESKUSLÄMMITYSELEMENTTIEN SÄÄTÖLAITTEET

1

CU 3 K10...20 on 3-vaiheinen lämpötilansäädin- rajoitin - yhdistelmä, joka ohjaa suoraan max. 10 kW uppokuumentinta ilman kontaktoria.



CU 3:n piirikaavio



TILAUSESIMERKKI

1 kpl uppokuumentin UKT 323 6000 W
1 kpl säädin-rajoitin CU 3 K10

2

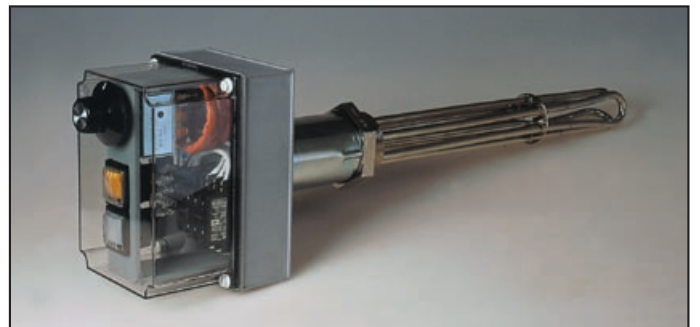
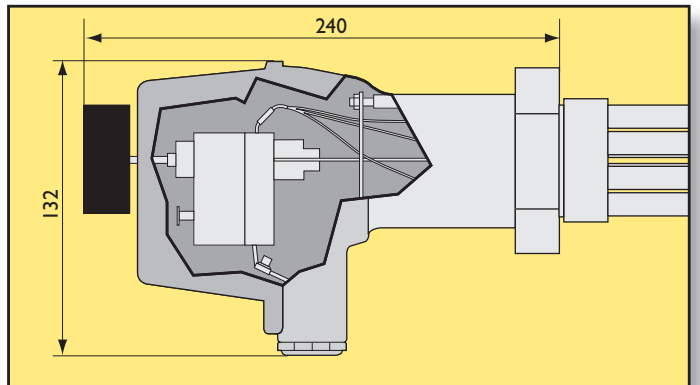
LOVAL-LÄMPÖVARMA

Loval-Lämpövarma on uusi kotimainen keskuslämmityselementti. Sen säätölaiteosan tunnus on CUK 3 K10.

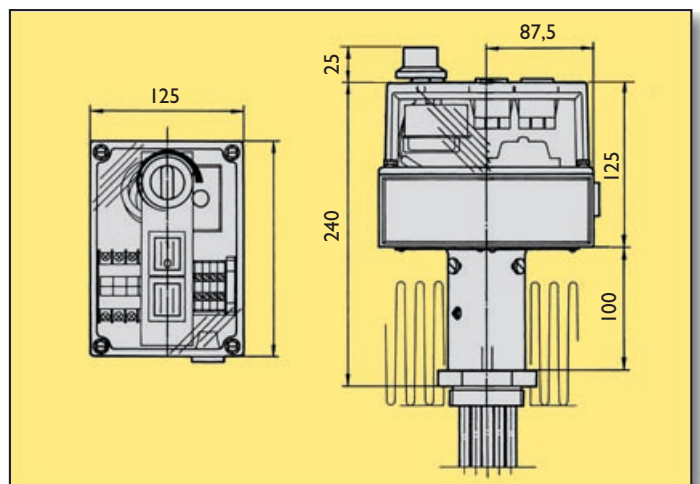
Loval-Lämpövarma on täydellinen kokonaisuus, jonka kytkemiseksi sähköverkkoon tarvitaan vain muovieristeinen liitäntäjohto. Lämpötilansäädin-rajoitin -yhdistelmä ohjaa kontaktoria, joka kytkee tehon yhteen tai useampaan uppokuumentimeen. Valaistu käyttökytkin ilmaisee milloin laite on toimintavalmis, ja erillinen merkkivalo kertoo milloin uppokuumentin lämmittää vettä.

TILAUSESIMERKKI

1 kpl uppokuumentin UKT 323 6000 W
1 kpl lämpövarma CUK 3 K10

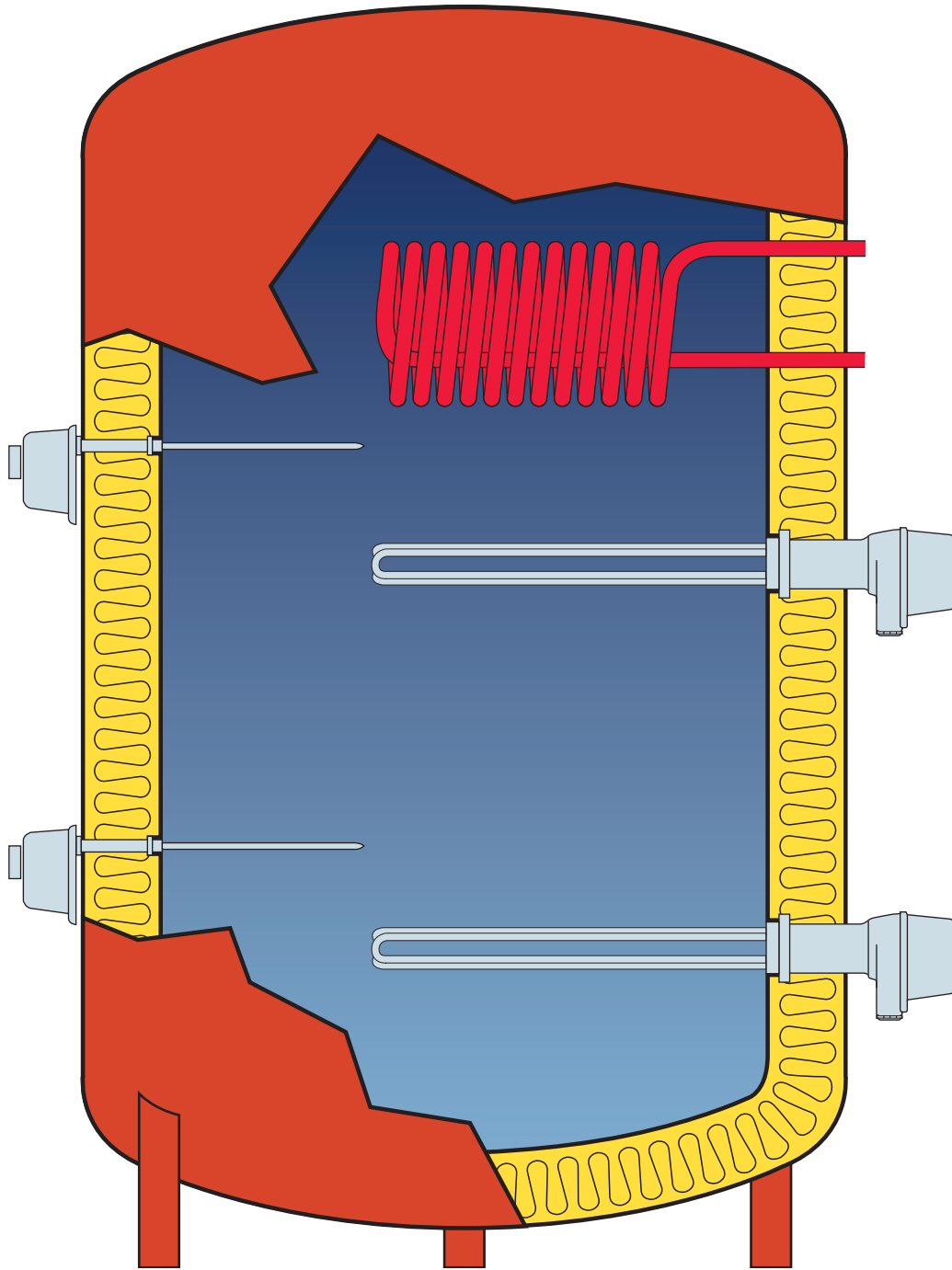


Loval-Lämpövarma



Loval-Lämpövarman mitat

KESKUSLÄMMITYSELEMENTIT VESIVARAAJIIN



Osittain varaavassa lämmitysjärjestelmässä sähkövastukset sijoitetaan lämpösäiliössä kahteen tasoon.

Alavastuksilla tuotetaan yöaikana varattava lämpöenergia.

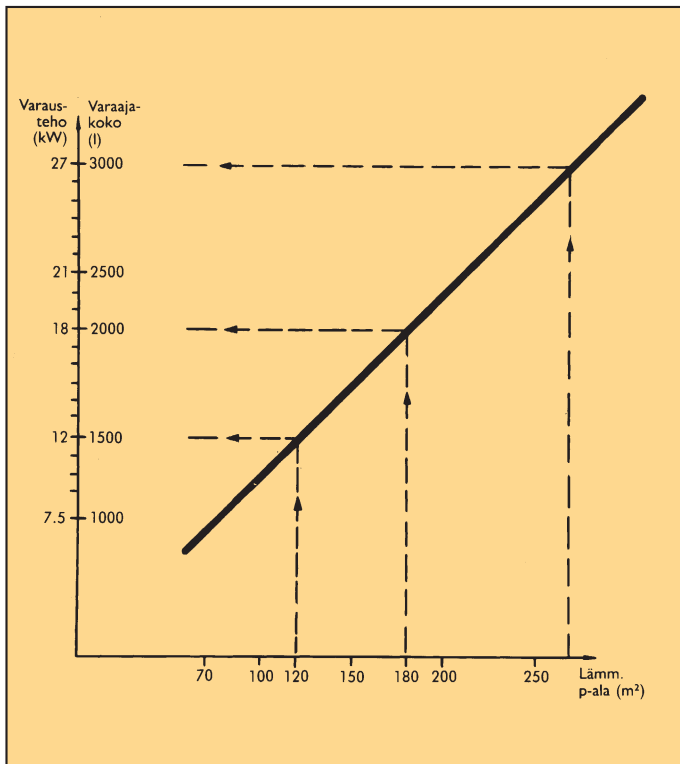
Ylävastus antaa talvella kylmimpinä päivinä lämmitykseen tarvittavan lisäenergian. Kesäaikana ylävastusta käytetään lämpimän käyttöveden tuottamiseen.

Ylä- ja alavastuksilla on erilliset lämpötilansäätimet. Alavastusten lämpötilansäätimen asetusarvo on esim. 90°C, jotta säiliöön voitaisiin varata mahdollisimman

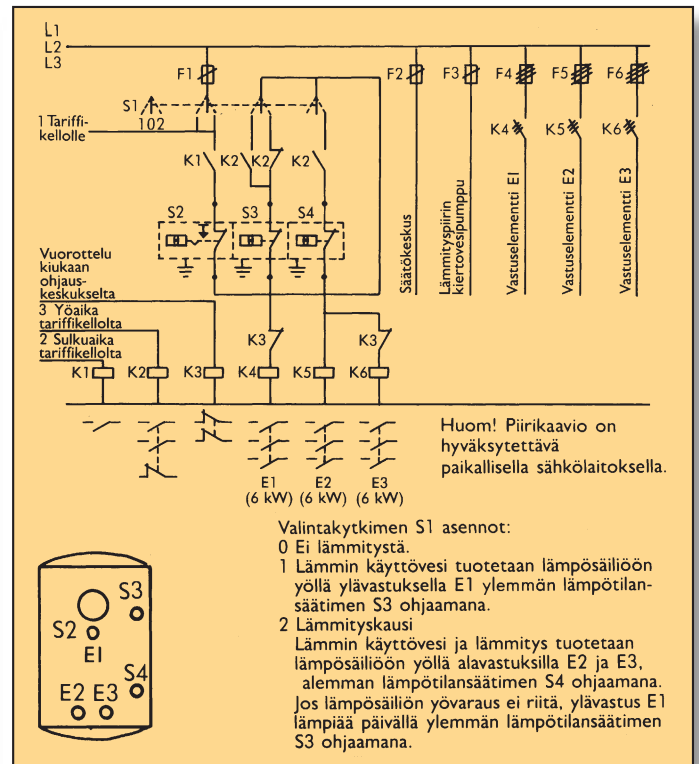
paljon yösaikalla tuotettua halpaa energiaa.

Ylävastuksen lämpötilansäätimen asetusarvo on matalampi, 60...70°C, mikä riittää varmistamaan lämpimän käyttöveden saannin, ja päiväenergiaa kuluu mahdollisimman vähän. Lämpötilanrajoitin asennetaan ylävastukseen.

Uppokuumentimen ja kytkentäkotelon väliin asennetaan korotuskaulus, joka valitaan eristepaksuuden mukaan. Kytchentäkotelo tulee näin varaajan eristeen ulkopuolelle, ja asennus voidaan tehdä muovieristeisellä liitälaitteella.



Esimerkki varaustehon ja varaajakoon valinnasta. Tarkemmat laskenta- ja valintaohjeet löytyvät Imatran Voima Oy:n vesikiertoisen sähkölämmityksen suunnitteluohjeesta.



Osittain varaava sähkölämmitys. Lämpimän käyttöveden valmistus lämpösäiliössä. Pää- ja ohjauspiirikaavio. Lähde: Imatran Voima Oy:n vesikiertoisen sähkölämmityksen suunnitteluohje.

SÄÄTÖLAITTEET VESIVARAAJIIN VT I LÄMPÖTILANSÄÄDIN

VT I on uusi asennusystävällinen varaajatermostaatti. Se on täydellinen kokonaisuus, jossa on I-vaiheinen kapillaaritermostaatti, kytkentäkotelon ja anturin suojauputki.

Anturin suojauputuksessa, kiinnitys R 1/2", on 120 mm pituinen jatko-osa. Sen päähän on juotettu mutteri, josta kiertämällä suojauputki voidaan helposti kiinnittää varaajaan eristeen ulkopuolelta.

YLÄVASTUS UPPOKUUMENNIN JA LÄMPÖTILANRAJOITIN

CS I on keskuslämmityselementti, joka muodostuu UKT 323 uppokuumentimesta ja erillisestä lämpötilanrajoitinyksiköstä CS I K10...20. Se sisältää I-vaiheisen rajoittimen, kytkentäkotelon ja 100, 150 tai 200 mm korotuskaulus. Rajoittimen asetus on kiinteä 110°C.

Määräysten mukaan veden lämpötila suljetussa järjestelmässä (kalvopaisunta-astia) ei saa ylittää 120°C ja avoimessa järjestelmässä 100°C.

ALAVASTUKSET UPPOKUUMENNIN, KOROTUSKAULUS JA KYTKENTÄKOTELO

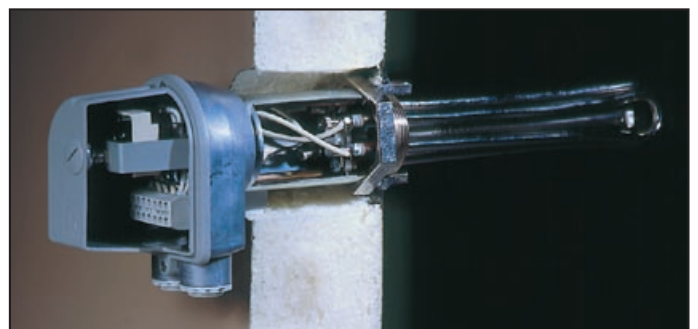
Alavastuksina käytetään UKT 323 -tyyppisiä uppokuumentimia. Uppokuumentimen ja kytkentäkotelon väliin asennetaan erillinen korotuskaulus, KK10...20, eristeen paksumuodon mukaan. Kytkentäkotelon tyyppimerkkintä on S 6.

TILAUSESIMERKKI

2 kpl lämpötilansäädin	VT I
1 kpl uppokuumentin	UKT 323 4500 W
1 kpl lämpötilanrajoitin	CS I K10
2 kpl uppokuumentin	UKT 323 6000 W
2 kpl korotuskauluspakkaus	KK 10
2 kpl kytkentäkotelon	S 6



VT I



CS I K10, korotuskaulus 100 mm ja uppokuumentin.

VAKIOUPPOKUUMENTIMET



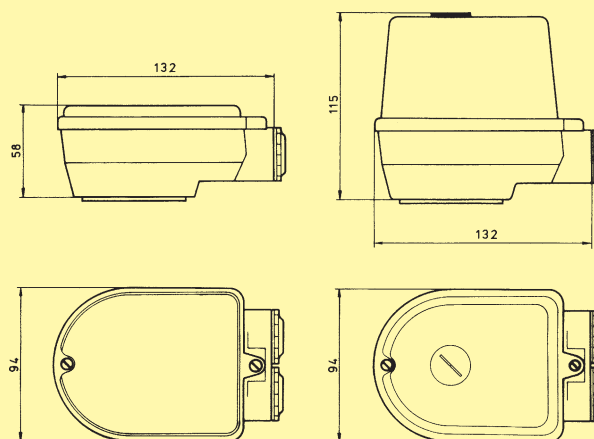
TEKNISET TIEDOT

Teho	1500...15000 W
Jännite	230/400 V, kytkentä vaipparuuvein
Pintateho	7,5 W/cm ²
Vaippamateriaali	Kupari, ø 8,5 mm. Ongelmavesiin erikoisoseos: Incoloy 825 (UTT 323, R 2")
Laippa	R 2", UKT 323. Valmistusohjelmassamme on myös R 2 1/2" (UKT 623)

KYTKENTÄKOTELOT



Teho	Snro	Asennus- syvyys
UKT 323 (suojaputki säätimelle/rajoittimelle)		
1500 W	81671 40	240 mm
2000 W	41	240 mm
3000 W	42	260 mm
4000 W	43	340 mm
4500 W	44	390 mm
5000 W	45	430 mm
6000 W	46	520 mm
7500 W	47	640 mm
9000 W	48	760 mm
10 000 W	49	880 mm
12 000 W	50	1030 mm
15 000 W	51	1280 mm



S5, Snro 81671 96

S6, Snro 81671 97.
Tarkoitettu uppokuumentimiin,
joihin asennetaan korotus-
kaulus.

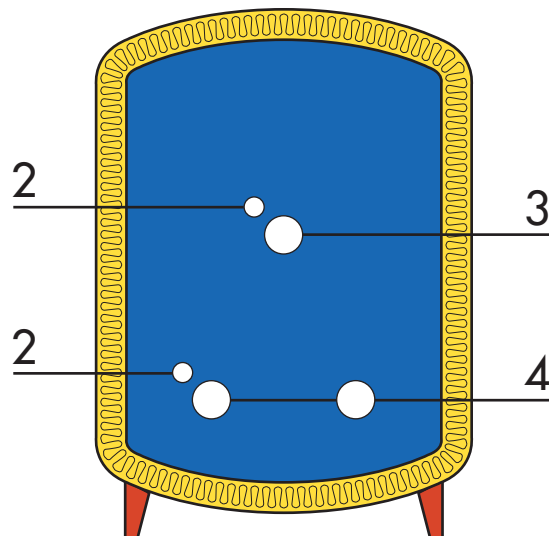
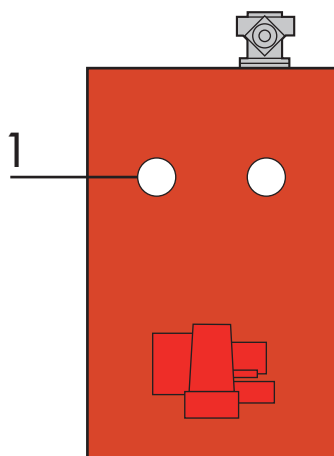
KOROTUSKAULUSPAKKAUKSET



Tyyppi	Korotus- kaulus	Snro
KK 10	100 mm	81671 89
KK 15	150 mm	90
KK 20	200 mm	91

Korotuskauluspakkausissa on kiinnitystarvikkeet ja lämmönkestävät sisäisen kytkennän johdot.

SÄÄTÖLAITTEET



KESKUSLÄMMITYSELEMENTTIEN SÄÄTIMET				
Tyyppi	Korotus- kaulus	Snro	Termos- taatti	Rajoitin
1.1 3-VAIHEINEN LÄMPÖTILANSÄÄDIN- RAJOITIN -YHDISTELMÄ				
CU 3 K10 CU 3 K15 CU 3 K20	100 mm 150 mm 200 mm	81671 72 73 74	(5)...85°C eroalue 8°C	100°C käsini- palaut- tettava
1.2 3-VAIHEINEN LÄMPÖTILANRAJOITIN YKSIKKÖ				
CS 3 K10 CS 3 K15 CS 3 K20	100 mm 150 mm 200 mm	81671 85 86 87	—	115°C käsini- palaut- tettava
1.3 LOVAL-LÄMPÖVARMA 3-VAIHEINEN LÄMPÖTILANSÄÄDIN-RAJOITIN -YHDISTELMÄ KYTKIMELLÄ JA KONTAKTORILLA				
CUK 3 K10	100 mm	81671 65	(5)...85°C eroalue 9°C	100°C käsini- palaut- tettava

SÄÄTIMET JA RAJOITTIMET VESIVARAAJIIN				
Tyyppi	Korotus- kaulus	Snro	Termos- taatti	Rajoitin
2 I-VAIHEINEN LÄMPÖTILANSÄÄDIN				
VT 1	120 mm	81671 92 eroalue 4°C	30...90°C	—
3 I-VAIHEINEN LÄMPÖTILANRAJOITIN YKSIKKÖ				
CS 1 K10 CS 1 K15 CS 1 K20	100 mm 150 mm 200 mm	81671 76 77 78	—	110°C käsini- palaut- tettava

4 UPPOKUUMENTIMET
Uppokuumentimet valitaan tehontarpeen mukaan. Ylävastus UKT 323 ...kW Alavastus UKT 323 ...kW

HOLKKIAVAIN, HA 70 (2"), HA 75 (2,5")
Uppokuumentimen R2" kiinnittäminen helpottuu



LOVAL OY
Linnunrata 5, 07900 LOVIISA
Puh. 019-51 731 Fax 019-532 955
Sähköposti: loval@loval.fi